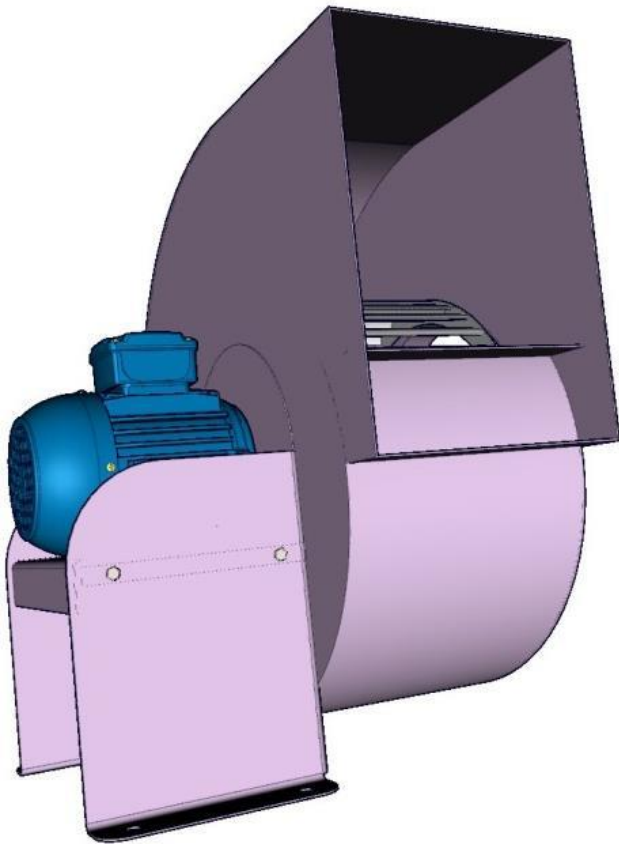


FACOPAMA

VENTILADOR CENTRÍFUGO DE ASPAS ADELANTADAS ACOPLE DIRECTO

(TIPO JAULA DE ARDILLA)



VENTILADOR DE SIMPLE ASPIRACION ACOPLADO DIRECTAMENTE AL MOTOR.

DISPONIBLE EN DISTINTOS ARREGLOS.

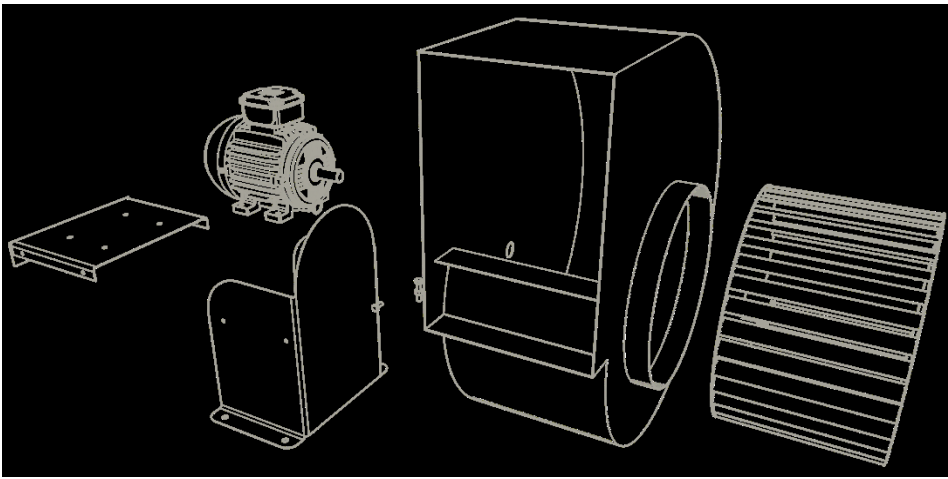
Para tubería cuadrada, rectangular o redonda

FABRICADO EN LAMINA DE ACERO DE ALTA RESISTENCIA A LA INTEMPERIE, LAS UNIONES SON TOTALMENTE SOLDADAS.

EL ROTOR TIPO JAULA DE ARDILLA DE OPERACIÓN SILENCIOSA Y BAJA VELOCIDAD. BALANCEADO DINAMICA Y ESTATICAMENTE.

DISPONIBLE EN MOTOR MONOFASICO O TRIFASICO.

DISEÑADO PARA APLICACIONES EN: SISTEMAS DE VENTILACIÓN, CAMPANAS DE EXTRACCION, AIRE ACONDICIONADO, REFRIGERACION EN MAQUINAS INDUSTRIALES.



Modelo	Velocidad R.P.M.	Potencia H.P.	Intensidad máxima (A)			Caudal descarga libre m3/hr
			440 V	220 V	127 V	
CEB-800	1550	1/20	-	-	0.9	800
CEB-1200	1625	1/10	-	-	1.35	1200
CET-B 2000	1725	1/2	1.0	2.0 / 5.0	11.0	1900
CET-B 2600	1725	3/4	1.6	3.3 / 6.3	13.1	2600
CET-4000	1725	1 1/2	2.9	5.8	-	3950
CET-5000	1725	2	3.7	7.4	-	5200
CET-6000	1725	3	5.1	10.2	-	6500

Nota: Estos son algunos modelos, se cuenta con otra amplia gama de ventiladores, con otras características (potencia, caudal, velocidad, motor).